

# 厚度表校准规范

Calibration Specification

for Thickness Gauges

JJF 1255—2010

---

本规范经国家质量监督检验检疫总局于2010年6月10日批准，并自2010年9月10日起施行。

归口单位：全国几何量工程参量计量技术委员会

主要起草单位：河北省计量科学研究所

广西壮族自治区计量检测研究院

参加起草单位：桂林量具刃具有限责任公司

威海新威量量具有限公司

本规范由全国几何量工程参量计量技术委员会负责解释

**本规范主要起草人：**

王少平（河北省计量科学研究所）

高同山（河北省计量科学研究所）

李 英（广西壮族自治区计量检测研究院）

**参加起草人：**

赵伟荣（桂林量具刃具有限责任公司）

车兆平（威海新威量量具有限公司）

## 目 录

1	范围	(1)
2	引用文献	(1)
3	概述	(1)
4	计量特性	(2)
4.1	测量杆行程	(2)
4.2	指针与表盘的相互位置	(2)
4.3	测量面的表面粗糙度	(2)
4.4	测量力	(3)
4.5	示值变动性	(3)
4.6	示值误差	(3)
4.7	漂移	(4)
5	校准条件	(4)
5.1	环境条件	(4)
5.2	校准用设备	(4)
6	校准项目和校准方法	(4)
6.1	测量杆行程	(4)
6.2	指针与表盘的相互位置	(4)
6.3	测量面的表面粗糙度	(4)
6.4	测量力	(4)
6.5	示值变动性	(5)
6.6	示值误差	(5)
6.7	漂移	(5)
7	校准结果表达	(5)
8	复校时间间隔	(5)
附录 A	厚度表示值误差测量结果的不确定度评定	(6)
附录 B	校准证书内容	(8)

## 厚度表校准规范

### 1 范围

本规范适用于分度值/分辨力为 0.1 mm、0.01 mm、0.002 mm、0.001 mm，测量范围 0 mm~30 mm 中各种规格的指针式和数显式厚度表的校准。

### 2 引用文献

本规范引用以下文献：

JJF 1001—1998 通用计量术语及定义

JJF 1059—1999 测量不确定度评定与表示

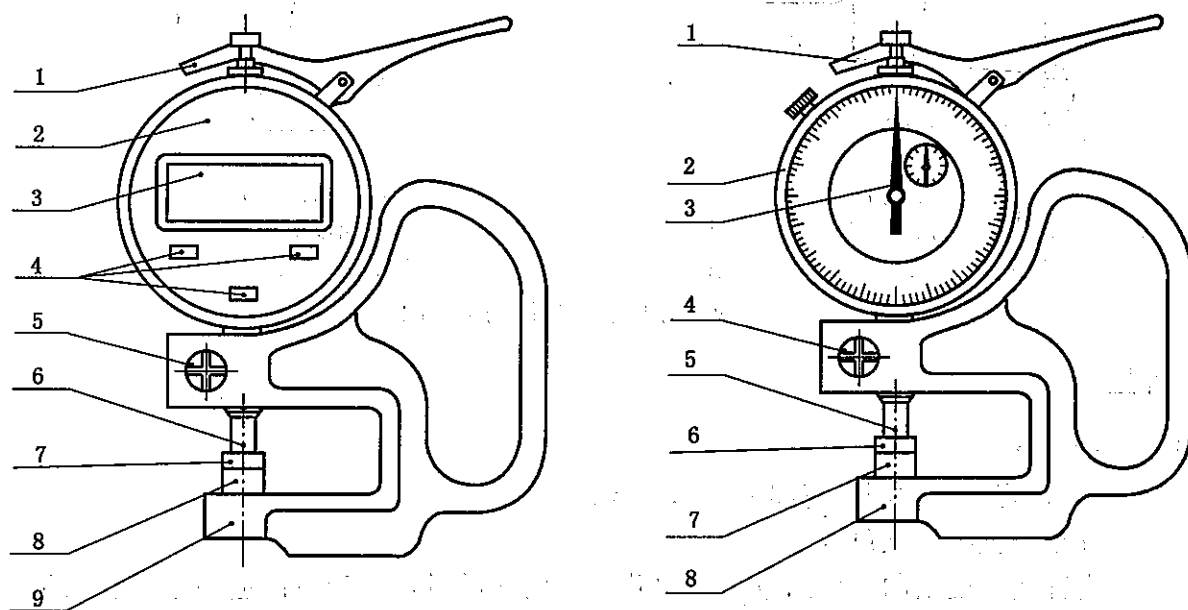
JJF 1094—2002 测量仪器特性评定

GB/T 22520—2008 厚度指示表

使用本规范时，应注意使用上述引用文献的现行有效版本。

### 3 概述

厚度表是一种在弓形架上安装有指示表，由指示表读取测头测量面相对于弓形架测砧测量面直线位移的计量器具。配有拨叉提升装置（或下压装置）。主要用于测量片状、板状等制件的厚度。厚度表常见的外形结构示意图见图 1~图 3 所示。



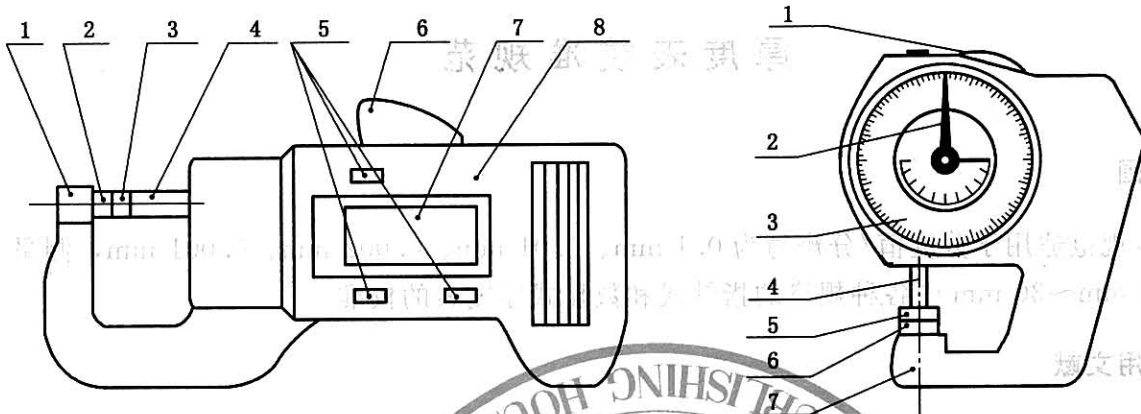
(a) 数显式厚度表

(b) 指针式厚度表

1—拨叉；2—指示表；3—显示屏；4—功能键；  
5—紧固钉；6—测量杆；7—测头；8—测砧；9—弓形架

1—拨叉；2—指示表；3—指针；4—紧固钉；  
5—测量杆；6—测头；7—测砧；8—弓形架

图 1 I 型厚度表外形结构示意图



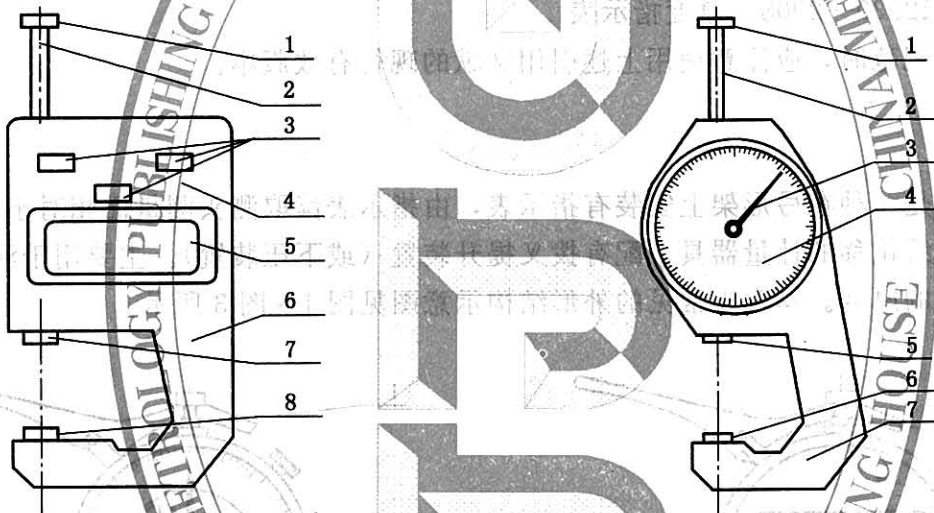
(a) 数显式厚度表

(b) 指针式厚度表

1—弓形架；2—测砧；3—测头；4—测量杆；5—功能键；

1—提升装置；2—指针；3—指示表；4—测量杆；5—测头；6—测砧；7—弓形架

图 2 II型厚度表外形结构示意图



(a) 数显式厚度表

(b) 指针式厚度表

1—下压装置；2—测量杆；3—功能键；4—指示器；

1—下压装置；2—测量杆；3—指针；4—指示表；5—测头；6—测砧；7—弓形架

图 3 III型厚度表外形结构示意图

## 4 计量特性

### 4.1 测量杆行程

测量杆行程应超过测量范围上限 0.5 mm。

### 4.2 指针与表盘的相互位置

4.2.1 指针式厚度表的测头测量面与测砧测量面接触时，对于新制造的厚度表处于零位状态，厚度表的指针指向应与测杆轴线正方向相同，其偏差不超过±2 个分度。

4.2.2 指针的长度应保证指针末端位于短标记长度的 30%~80% 之间。

4.2.3 指针末端上表面到度盘表面间的距离不大于 0.7 mm。

4.2.4 标尺标记宽度应为 0.10 mm~0.20 mm。

### 4.3 测量面的表面粗糙度

测量面的表面粗糙度见表 1。

表 1 测量面的表面粗糙度

分度值/分辨力 (mm)	$R_a$ ( $\mu\text{m}$ )
0.1	0.4
0.01, 0.002, 0.001	0.2

#### 4.4 测量力

测量力见表 2。

表 2 测量力

N

测量范围 (mm)	分度值/分辨力:		分度值/分辨力: 0.002 mm, 0.001 mm
	0.1 mm	0.01 mm	
0~1	—	—	—
0~5	—	$\leq 2$	$\leq 2.5$
0~10	$\leq 2$	$\leq 2.5$	$\leq 3.5$
0~12.5	$\leq 2$	$\leq 2.5$	$\leq 3.5$
0~20	$\leq 2.5$	$\leq 3$	—
0~25	$\leq 2.5$	$\leq 3$	—
0~30	$\leq 2.5$	$\leq 3$	—

#### 4.5 示值变动性

示值变动性见表 3。

表 3 示值变动性

mm

分度值/分辨力	指针式厚度表	数显式厚度表
0.1	$\leq 0.020$	—
0.01	$\leq 0.005$	$\leq 0.010$
0.002、0.001	$\leq 0.001$	$\leq 0.002$

#### 4.6 示值误差

示值最大允许误差见表 4。

表 4 示值最大允许误差

mm

测量范围上限 $S$	指针式				数显式	
	分度值				分辨力	
	0.1	0.01	0.002	0.001	0.01	0.001
$S \leq 1$	—	—	—	$\pm 0.005$	—	$\pm 0.006$
$1 < S \leq 10$	$\pm 0.05$	$\pm 0.020$	$\pm 0.015$	—	$\pm 0.03$	$\pm 0.009$
$10 < S \leq 20$	$\pm 0.07$	$\pm 0.030$	—		$\pm 0.04$	$\pm 0.015$
$20 < S \leq 30$	$\pm 0.10$	$\pm 0.035$	—		—	—

图 3 III 型厚度表的最大允许误差在表中允许值上增加 0.01 mm

## 4.7 漂移

数显式厚度表其显示值在 1 h 内的漂移不大于其分辨力。

注：校准工作不判断合格与否，上述计量特性要求仅供参考。

## 5 校准条件

## 5.1 环境条件

校准室温度： $(20 \pm 10)^\circ\text{C}$ 。

校准室相对湿度：不大于 80%。

校准前，厚度表和校准用器具等温平衡时间不少于 2 h。

## 5.2 校准用设备

校准用设备见表 5。

表 5 校准项目和校准用设备

序号	校准项目	设备名称	计量性能
1	测量杆行程	—	—
2	指针与表盘的相互位置	工具显微镜、指示表	MPEV: $3\ \mu\text{m}$ 、 $20\ \mu\text{m}$
3	测量面的表面粗糙度	表面粗糙度比较样块	MPE: $+12\% \sim -17\%$
4	测量力	测力仪	分度值/分辨力: $0.1\ \text{N}$
5	示值变动性	量块	3 级 (5 等)
6	示值误差	量块	3 级 (5 等)
7	漂移	—	—

## 6 校准项目和校准方法

首先检查外观，确定没有影响校准计量特性的因素后再进行校准。

校准项目见表 5。

## 6.1 测量杆行程

手动试验和目力观察。

## 6.2 指针与表盘的相互位置

目力观察。

指针末端上表面到度盘表面间的距离用工具显微镜和指示表测量。测量时采用五倍物镜，利用微动升降装置对指针上表面和度盘表面分别调焦，用百分表读数，两次读数的差值即为指针末端上表面到度盘表面间的距离。

标尺标记宽度在工具显微镜上测量，至少抽测 3 处。

## 6.3 测量面的表面粗糙度

用表面粗糙度比较样块进行比较测量。

## 6.4 测量力

用分度值/分辨力不大于  $0.1\ \text{N}$  的测力仪进行测量。将测力仪的测量头（或测量头

辅助附件) 伸入厚度表的两测量面间, 使厚度表测头测量面与测力仪测头相接触, 由测力仪读取测力值。

Ⅲ型厚度表可不进行测量力的测量。

测量力可采用满足要求的不同型式的测力仪或测量头辅助附件测量。

#### 6.5 示值变动性

在测量范围内任一位置, 将3级(5等)量块置于两测量面之间, 通过拨动提升装置或下压测杆对同一量块进行5次重复测量, 其最大值与最小值之差即为示值变动性。

#### 6.6 示值误差

将一组3级(5等)量块依次放于两测量面之间, 厚度表的示值与相应量块标称值之差即为该点的示值误差。

示值误差  $e$  可按式(1)计算:

$$e = L_{d1} - L_{s1} \quad (1)$$

式中:  $L_{d1}$ ——厚度表的示值;

$L_{s1}$ ——量块的标称值。

其示值误差测量点的设置为: 在0 mm~1 mm测量范围内, 以每间隔0.5 mm为一测量点; 从1 mm~10 mm测量范围内, 以每间隔1 mm为一测量点; 从10 mm开始, 以每间隔5 mm为一测量点, 直至全量程。有特殊要求时, 可以适当增加测量点。

允许采用满足测量不确定度要求的其他方法测量。

#### 6.7 漂移

数显厚度表测量杆处于行程的任一位置时, 观察其1 h内的示值变化, 其变化量即为漂移。

### 7 校准结果表达

校准后的厚度表, 出具校准证书。校准证书应给出校准结果及测量不确定度。

### 8 复校时间间隔

送校单位可根据实际使用情况决定复校时间间隔, 建议不超过1年。

测量点/mm	示值/mm	示值误差/mm	示值变动性/mm	示值漂移/mm
0.5				
1.0				
1.5				
2.0				
2.5				
3.0				
3.5				
4.0				
4.5				
5.0				
5.5				
6.0				
6.5				
7.0				
7.5				
8.0				
8.5				
9.0				
9.5				
10.0				
10.5				
11.0				
11.5				
12.0				
12.5				
13.0				
13.5				
14.0				
14.5				
15.0				
15.5				
16.0				
16.5				
17.0				
17.5				
18.0				
18.5				
19.0				
19.5				
20.0				



## 附录 A

## 厚度表示值误差测量结果的不确定度评定

## A.1 测量方法

厚度表示值误差是用 3 级 (5 等) 量块直接测量而得。下面就以分度值为 0.01 mm 量程为 10 mm 的厚度表为例对厚度表示值误差测量结果的不确定度进行评定。

## A.2 数学模型

厚度表的示值误差  $e$ ：

$$\begin{aligned} e &= L_{d1} - L_{s1} \\ &= L_d - L_s + L_d \cdot \alpha_d \cdot \Delta t_d - L_s \cdot \alpha_s \cdot \Delta t_s \end{aligned} \quad (\text{A.1})$$

式中： $L_{d1}$ ——厚度表的示值；

$L_{s1}$ ——量块的标称值；

$L_d$ ——厚度表的示值 (20 °C 条件下)；

$L_s$ ——量块的标称值 (20 °C 条件下)；

$\alpha_d, \alpha_s$ ——分别为厚度表和量块的线膨胀系数；

$\Delta t_d, \Delta t_s$ ——分别为厚度表和量块偏离温度 20 °C 时的数值。

令  $\delta_\alpha = \alpha_d - \alpha_s$ ； $\delta_t = \Delta t_d - \Delta t_s$ 。

取  $L \approx L_d \approx L_s$ ； $\alpha \approx \alpha_d \approx \alpha_s$ ； $\Delta t \approx \Delta t_d \approx \Delta t_s$ 。

得  $e = L_d - L_s + L \cdot \Delta t \cdot \delta_\alpha + L \cdot \alpha \cdot \delta_t$ 。 (A.2)

## A.3 灵敏系数

$$c_1 = \partial e / \partial L_d = 1$$

$$c_2 = \partial e / \partial L_s = -1$$

$$c_3 = \partial e / \partial \delta_\alpha = L \cdot \Delta t$$

$$c_4 = \partial e / \partial \delta_t = L \cdot \alpha$$

## A.4 不确定度来源

A.4.1 示值变动性： $u_1$

A.4.2 量块的长度偏差： $u_2$

A.4.3 线膨胀系数误差： $u_3$

A.4.4 厚度表和量块的温度差： $u_4$

## A.5 不确定度一览表

表 A.1 分度值为 0.01 mm、量程为 10 mm 的厚度表不确定度一览表

标准不确定度分量 $u(x_i)$	不确定度来源	标准不确定度值 $u(x_i)$	$c_i = \partial f / \partial x_i$	$ c_i  \cdot u(x_i)$
$u_1$	示值变动性	2.14 $\mu\text{m}$	1	2.14 $\mu\text{m}$
$u_2$	量块的长度偏差	0.96 $\mu\text{m}$	-1	0.96 $\mu\text{m}$
$u_3$	线膨胀系数误差	$0.82 \times 10^{-6} \text{ } ^\circ\text{C}^{-1}$	$L \cdot \Delta t$	0.08 $\mu\text{m}$
$u_4$	厚度表和量块的 温度差	0.58 $^\circ\text{C}$	$L \cdot \alpha$	0.07 $\mu\text{m}$
$u_c = 2.35 \mu\text{m}$				

## A.6 标准不确定度分量计算

A.6.1 示值变动性引入的不确定度分量  $u_1$ 

对分度值为 0.01 mm 的厚度表, 示值变动性 0.005 mm, 为最大与最小值之差  $R$ , 引入的不确定度分量为:

$$u_1 = R/C = 0.005 \text{ mm}/2.33 = 0.00214 \text{ mm} = 2.14 \mu\text{m}$$

A.6.2 测量用量块的长度偏差引入的不确定度分量  $u_2$ 

根据 JJG 146—2003 《量块》的规定, 3 级量块的长度偏差允许值为:

$\pm(0.80 \mu\text{m} + 16 \times 10^{-6}L)$ , 按两点分布:  $k=1$ , 故:

$L=10 \text{ mm}$  的厚度表:  $u_2 = (0.80 \mu\text{m} + 16 \times 10^{-6} \times 10 \text{ mm})/1 = 0.96 \mu\text{m}$

A.6.3 厚度表和量块间线膨胀系数差引入的不确定度分量  $u_3$ 

线膨胀系数差  $\delta_\alpha$  估计为  $2 \times 10^{-6} \text{ }^\circ\text{C}^{-1}$ , 按三角分布:  $k=\sqrt{6}$ , 则:

$$2 \times 10^{-6} \text{ }^\circ\text{C}^{-1} / \sqrt{6} = 0.82 \times 10^{-6} \text{ }^\circ\text{C}^{-1}$$

$L=10 \text{ mm}$  的厚度表: 当  $L=10 \text{ mm} = 10\,000 \mu\text{m}$ ,  $\Delta t = 10 \text{ }^\circ\text{C}$  时:

$$u_3 = 10\,000 \mu\text{m} \times 10 \text{ }^\circ\text{C} \times 2 \times 10^{-6} \text{ }^\circ\text{C}^{-1} / \sqrt{6} = 0.08 \mu\text{m}$$

A.6.4 厚度表与量块间温度差引入的不确定度分量  $u_4$ 

它们间存在的温度差以等概率落在  $\pm 1 \text{ }^\circ\text{C}$  范围内:

$$1 \text{ }^\circ\text{C} / \sqrt{3} = 0.58 \text{ }^\circ\text{C}$$

$L=10 \text{ mm}$  的厚度表:  $L=10 \text{ mm} = 10\,000 \mu\text{m}$ ,  $\alpha = 11.5 \times 10^{-6} \text{ }^\circ\text{C}^{-1}$  时:

$$u_4 = 1 \text{ }^\circ\text{C} / \sqrt{3} \times 10\,000 \mu\text{m} \times 11.5 \times 10^{-6} \text{ }^\circ\text{C}^{-1} = 0.07 \mu\text{m}$$

A.7 合成标准不确定度  $u_c$ 

$L=10 \text{ mm}$  的厚度表:

$$u_c = \sqrt{u_1^2 + u_2^2 + u_3^2 + u_4^2} = \sqrt{2.14^2 + 0.96^2 + 0.08^2 + 0.07^2} \mu\text{m} = 2.35 \mu\text{m}$$

A.8 扩展不确定度  $U$ 

$$U = k \cdot u_c \quad \text{取 } k=2$$

分度值为 0.01 mm 量程为 10 mm 的厚度表:

$$U = 2 \times 2.35 \mu\text{m} \approx 5 \mu\text{m}$$

同理评定: 分度值为 0.001 mm 量程为 1 mm 的厚度表:

$$U = 2 \times 0.92 \mu\text{m} \approx 1.9 \mu\text{m} \text{ (评定过程省略)}$$

## 附录 B

## 校准证书内容

- a) 标题“校准证书”；
- b) 实验室名称和地址；
- c) 进行校准的地点（如果不在实验室内进行校准）；
- d) 证书或报告的唯一性标识（如编号），每页及总页的标识；
- e) 送校单位的名称和地址；
- f) 被校对象的描述和明确标识；
- g) 进行校准的日期；
- h) 对校准所依据的技术规范的标识，包括名称及代号；
- i) 本次校准所用测量标准的溯源性及有效性说明；
- j) 校准环境的描述；
- k) 校准结果及测量不确定度的说明；
- l) 校准证书签发人的签名、职务，以及签发日期；
- m) 校准结果仅对被校对象有效的声明；
- n) 未经实验室书面批准，不得部分复制证书的声明。